

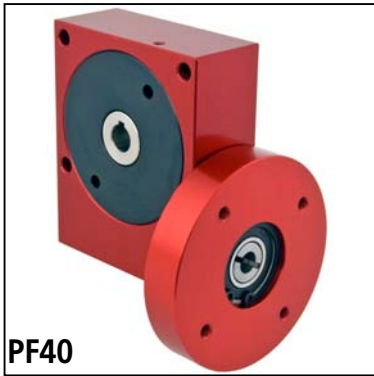
小型齿轮箱

蜗轮蜗杆减速箱

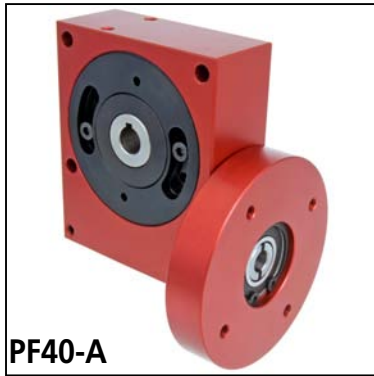
法兰端输入扭矩 5Nm - 18Nm **5:1 - 120:1**

系列

PF40

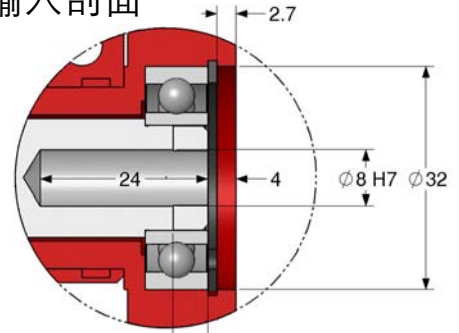


PF40

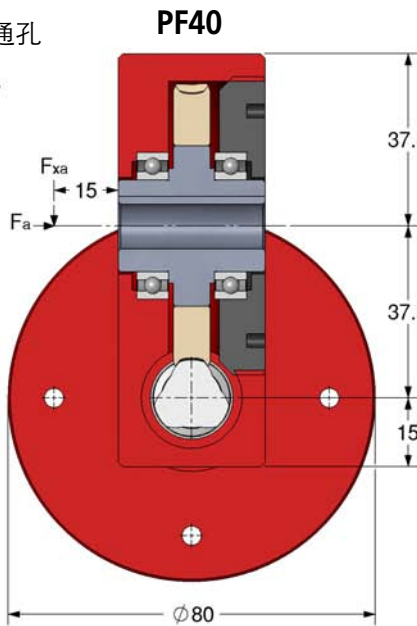
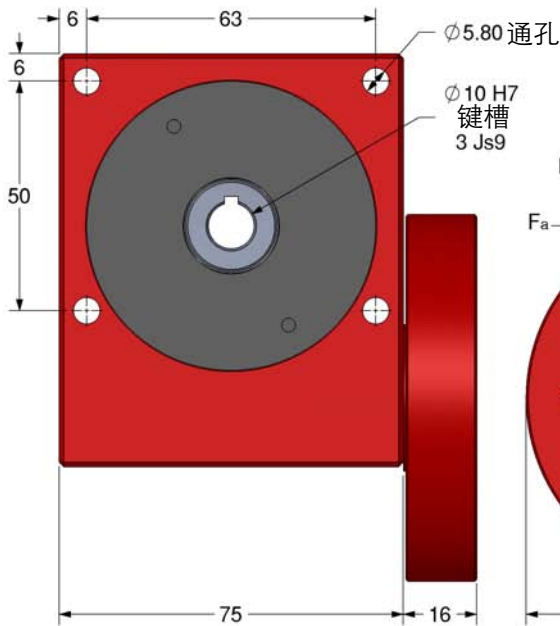


PF40-A

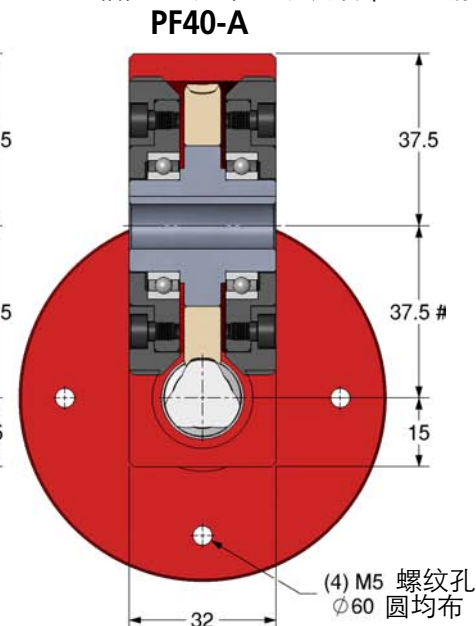
输入剖面



槽宽2mm 深5mm 适合φ 2*14销



PF40



PF40-A

PF40A 因为有齿隙抵消装置，中心距离会改变

标准 ≤30'	型号 小齿隙 ≤8'		最小齿隙 ≤4'	减速比	效率 1000 Rpm	输入转动惯量 (kg.m ²)	自锁
PF40-10	PF40-10A	PF40-10AR		10:1	89%	3.78 x 10 ⁻⁶	✗
PF40-12	PF40-12A	PF40-12AR		12:1	87%	3.62 x 10 ⁻⁶	✗
PF40-15	PF40-15A	PF40-15AR		15:1	85%	3.49 x 10 ⁻⁶	✗
PF40-20	PF40-20A	PF40-20AR		20:1	83%	3.39 x 10 ⁻⁶	✗
PF40-30	PF40-30A	PF40-30AR		30:1	76%	3.32 x 10 ⁻⁶	✗
PF40-60	PF40-60A	PF40-60AR		60:1	65%	3.27 x 10 ⁻⁶	✓
PF40-120	PF40-120A	PF40-120AR		120:1	41%	3.26 x 10 ⁻⁶	✓
PF40-SP	PF40-SPA	PF40-SPAR		5:1-120:1	SP为特殊减速比		

配件

P40-X P40-DX
KK3-30

输出轴
键

重量: 1.15kg.

润滑: 高压壳牌润滑脂

F_x(1000r pm时) 输出轴最大径向力: 30kg

F_a(1000r pm时) 输出轴最大轴向力: 20kg

输出扭矩 Nm

输入 Rpm	减 速 比						
	10:1	12:1	15:1	20:1	30:1	60:1	120:1
3000	5.00	5.20	5.40	5.60	6.40	7.20	6.50
2000	5.50	5.80	6.20	6.60	7.30	8.00	7.20
1000	7.10	7.50	8.00	8.20	9.00	10.00	8.70
500	8.90	9.10	9.60	10.00	10.50	11.40	10.20
200	11.60	11.90	12.30	12.50	13.50	14.20	11.70
100	13.40	13.60	14.10	14.60	15.30	16.00	12.30
50	15.10	15.50	16.20	16.40	17.30	17.60	12.30
10	17.60	17.60	17.60	17.70	17.80	18.00	12.30

☎ 010 67716353
📄 010 67748659

北京美莱凯商贸有限公司

📧 info@melecmotion.com
🌐 www.melecmotion.com